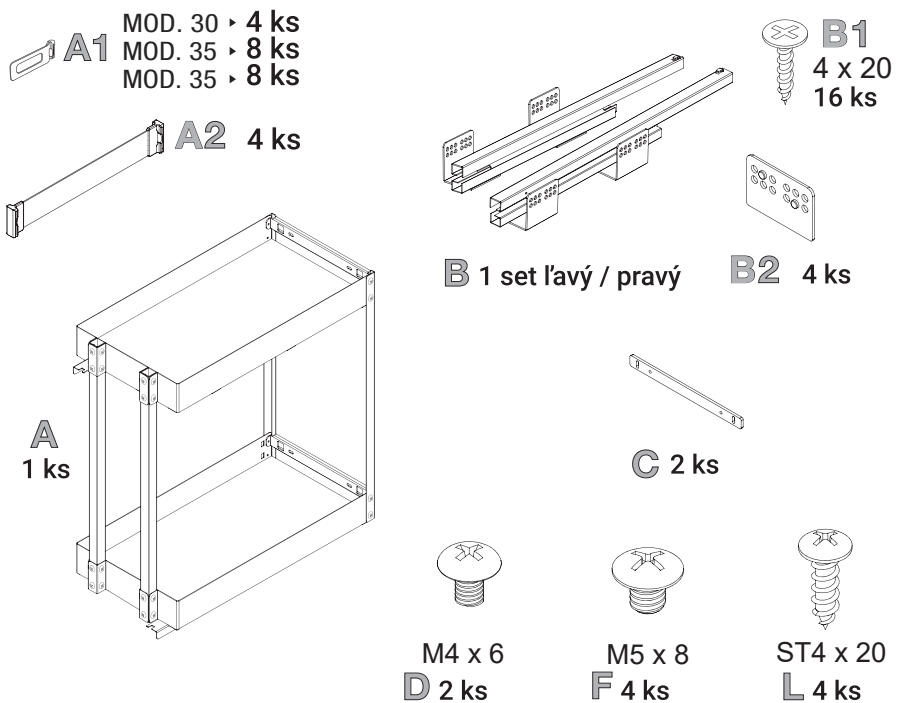
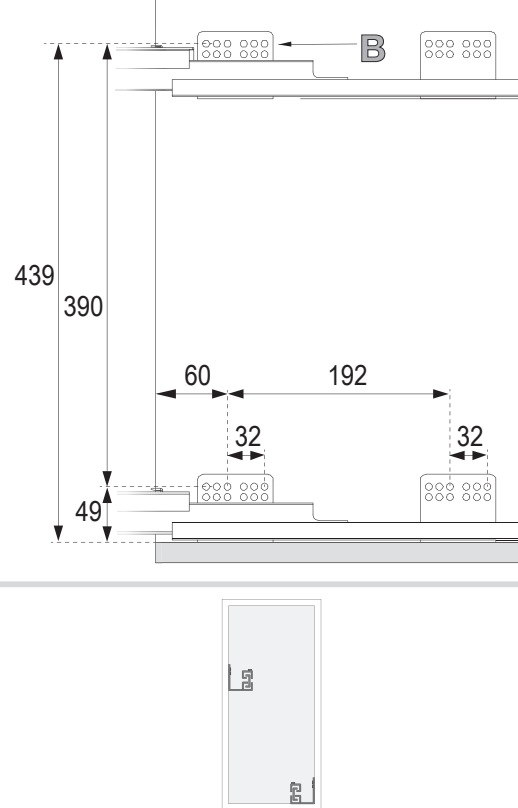


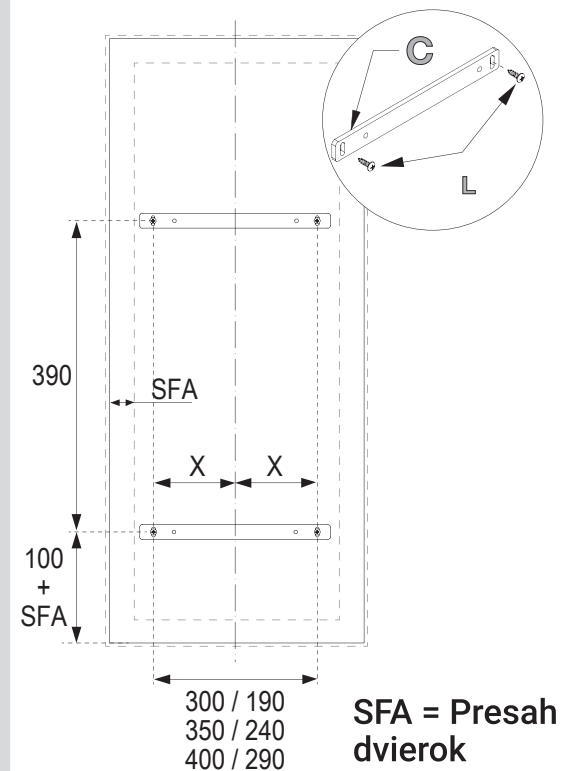
Komponenty



2. Montáž výsuvu

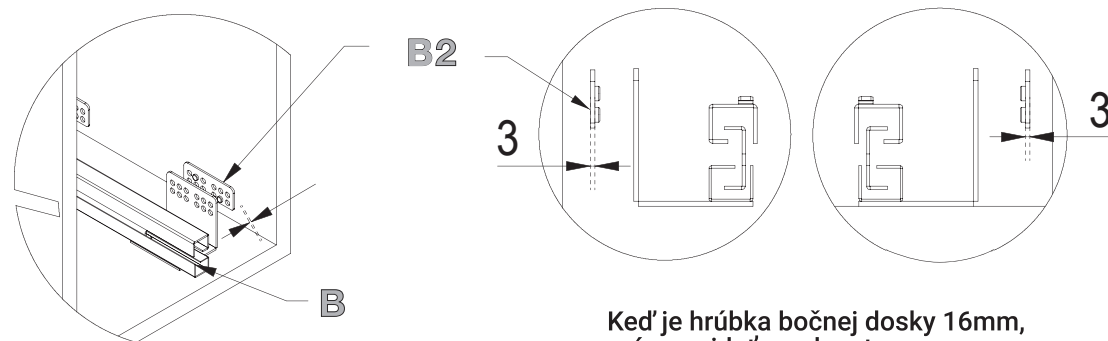
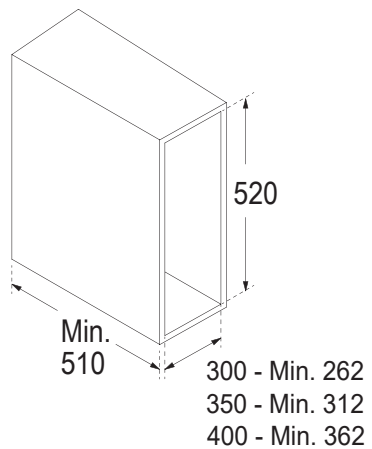


3. Čelná montáž



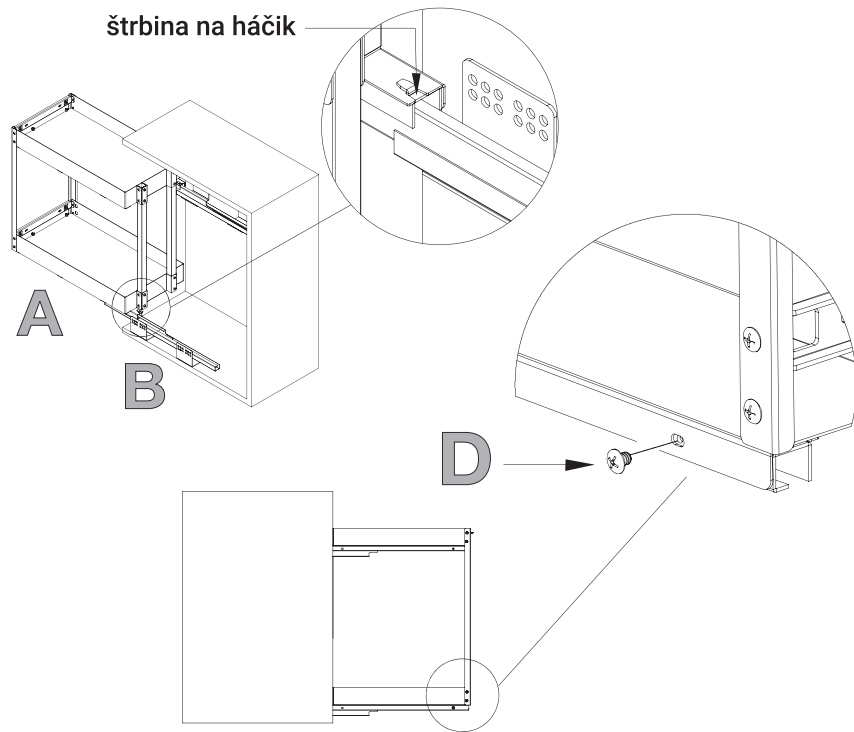
1. Rozmery korpusu

(mm)

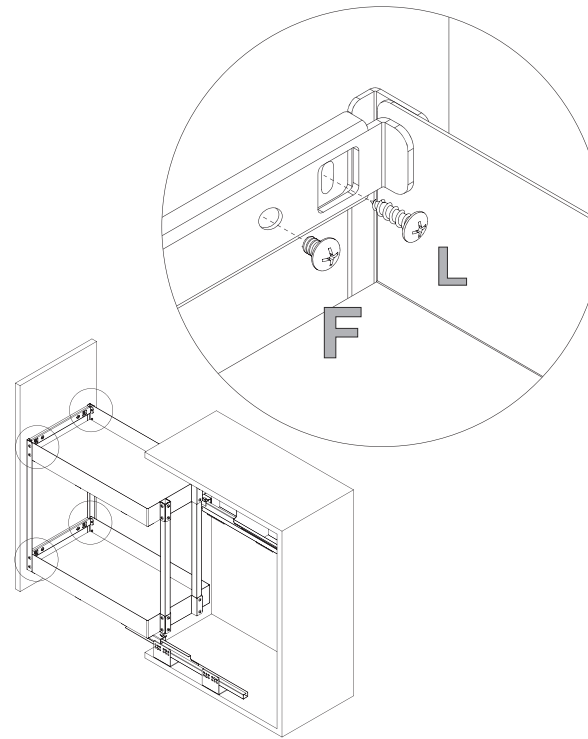


Keď je hrúbka bočnej dosky 16mm, má sa pridať na obe strany

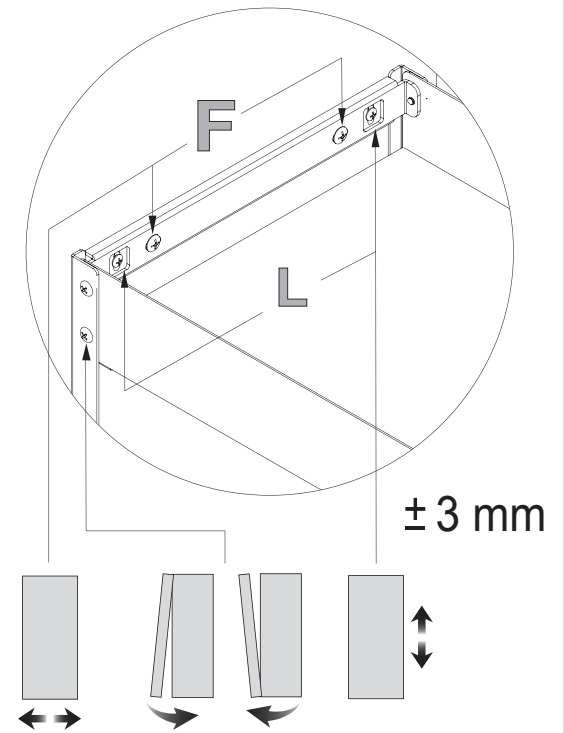
4. Montáž výsuvného koša



5. Čelná montáž

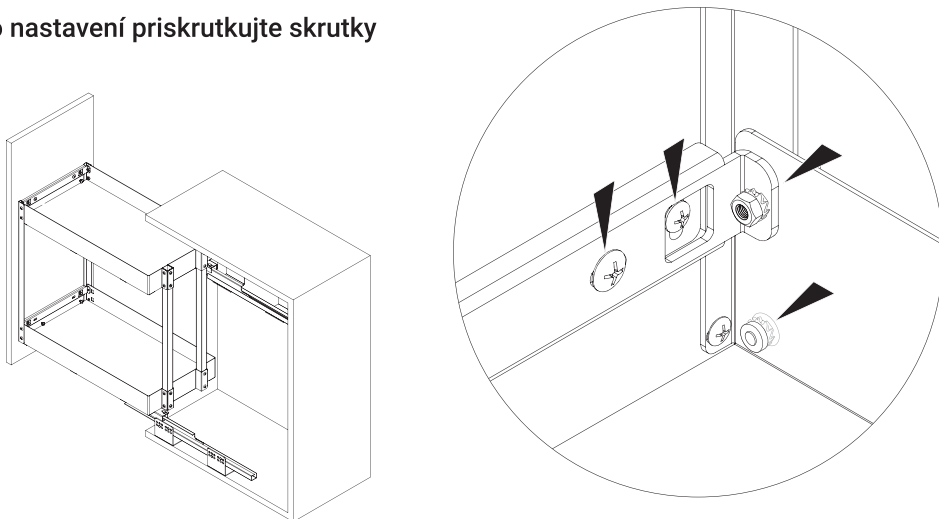


6. Nastavenie



7. Uzamknúť a zafixovať

Po nastavení priskrutkujte skrutky



8. Deliace prepážky

