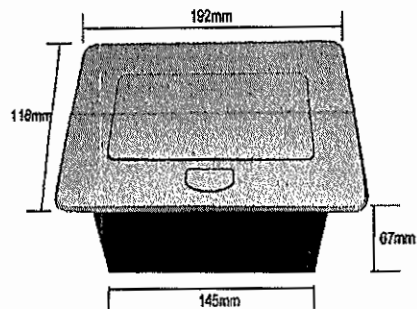


Zdjęcie:



Rysunek:



TECHNICKÉ ŠPECIFIKÁCIE:

Napájacie napätie: 230 V - 50 Hz

Maximálne zaťaženie zásuvky: 230V: 10A, 2,3kW/ USB-A: 5VDC 2.A 10W

Trieda ochrany: I

Dĺžka kábla: 2 m

Materiál: kov/plast

Farba krytu: čierna,

POPIS ZARIADENIA

Aron 1-zásuvkový 230V port s dvojitým USB konektorom a nabíjačkou je určený na inštaláciu priamo do stolov, dosiek kancelárskeho a kuchynského nábytku. Konštrukcia zariadenia zahŕňa stabilné, stacionárne puzdro namontované v pracovnej doske a pohyblivý výklapný kryt s 1 zásuvkou 230 V s uzemnením a 2 USB konektormi pre nabíjanie mobilných zariadení. Zariadenie je možné inštalovať do pracovných dosiek s výškou (hrúbkou) minimálne 25 mm. Horná časť portu je dostupná v čiernej farbe.

POZOR

Zariadenie by sa malo používať v miestnosti, ktorej elektrická inštalácia má jasne označené fázové a nulové vodiče. Je zakázané používať výrobok vonku alebo v miestnostiach a konštrukciách s vysokou vlhkosťou.

- Sieťová zástrčka portu by mala byť umiestnená v sieťovej zásuvke 230VAC s uzemnením. Sklopný kryt so zásuvkami otvoríte stlačením otváracieho tlačidla. Veko sa automaticky otvorí. Zasuňte zástrčky zariadenia do príslušných portov. Pre zatvorenie portu jednoducho zatvorte kryt, ktorý bude zablokovaný západkou otváracieho tlačidla.
- BEZPEČNOSTNÉ RADY
- Návod na použitie je neoddeliteľnou súčasťou produktu.
- Pred použitím zariadenia si pozorne prečítajte priložený návod na použitie a dôsledne ho dodržiavajte.
- Výrobca nezodpovedá za škody spôsobené neopatrnou a nezodpovednou obsluhou, nedodržaním bezpečnostných odporúčaní a používaním prístroja v rozpore s jeho určením a technickými špecifikáciami popísanými v tomto návode. Uchovajte si návod na použitie a doklad o kúpe pre prípad reklamácie. Pred použitím skontrolujte, či zariadenie nie je poškodené. Ak je niektorá časť portu poškodená, zariadenie nepoužívajte. Akékoľvek opravy na zariadení môže vykonávať iba výrobca. Nevykonávajte opravy sami. Je zakázané ponoriť zariadenie do vody alebo iného roztoku. Chráňte zariadenie pred nárazmi a mechanickým poškodením, ako aj pred veľmi nízkymi alebo veľmi vysokými teplotami. Do blízkosti zariadenia neumiestňujte zdroje otvoreného ohňa, napr. Pred čistením odpojte zariadenie od napájania.
- INFORMÁCIE O OCHRANE ŽIVOTNÉHO PROSTREDIA A ODPADU
- V súlade s ustanoveniami zákona z 29. júla 2005 o elektroodpade je zakázané ukladať odpadové zariadenia označené symbolom preškrtnutej nádoby spolu s ostatným odpadom. Používateľ, ktorý chce zlikvidovať elektronické alebo elektrické zariadenie, je povinný ho odovzdať na zbernom mieste pre odpadové zariadenia. Vyššie uvedené zákonné povinnosti boli zavedené s cieľom obmedziť množstvo odpadu vznikajúceho pri odpade z elektrických a elektronických zariadení, zabezpečiť jeho primeranú úroveň zberu, zhodnocovania a recyklácie a obmedziť jeho škodlivý vplyv na životné prostredie a ľudské zdravie.



IP20



NÁVOD NA MONTÁŽ:

1. Do dosky vyrežte otvor s rozmermi 145x110 mm (najlepšie je dôkladne premerať spodný plášť)
2. Otvorte kryt portu pomocou tlačidla.
3. Odskrutkujte port zo spodného krytu.
4. Vložte spodný kryt do vyrezaného otvoru v pracovnej doske a zaistite ho 4 skrutkami.
5. Vložte port do spodného krytu.
6. Priskrutkujte port k spodnému krytu.
7. Zasuňte zástrčku napájacieho kábla portu do uzemnenej zásuvky 230 VAC.
8. Stlačením krytu zatvorte port.

POZNÁMKA: Akékoľvek pripojenie USB konektorov ku káblom na prenos dát by malo byť zverené osobám s príslušnými oprávneniami a znalosťami. Výrobca nezodpovedá za škody spôsobené nesprávnym zapojením alebo používaním výrobku.

